



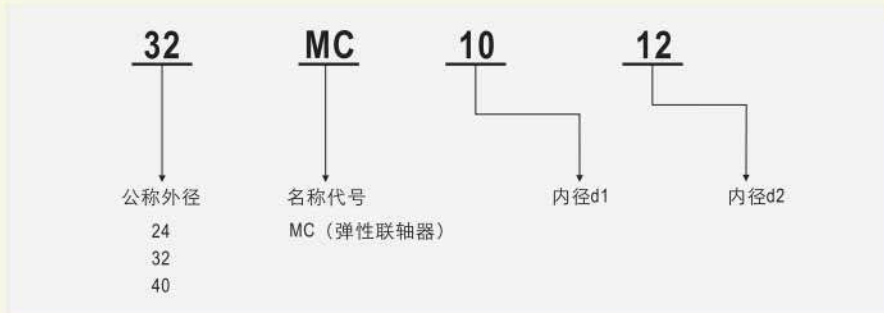
弹性联轴器

特点

- 高强度铝合金制造，美观、坚固。
- 轴套与缓冲垫圈为分体式，安装方便。
- 全系列的轴孔组合规格齐全，选用更方便。



型号命名方法：



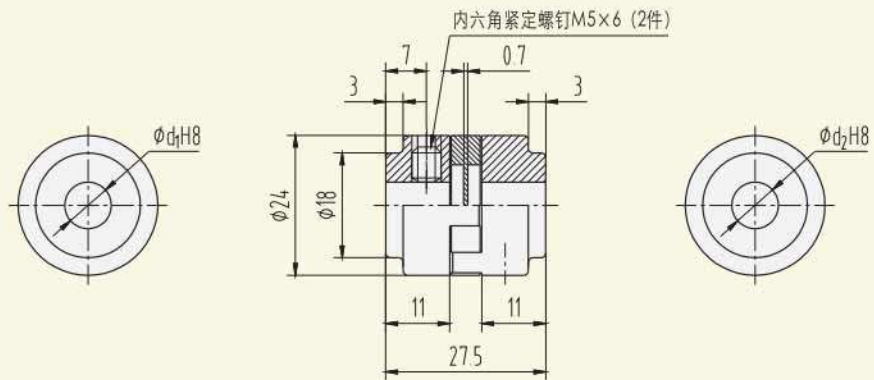
型号	尺寸				额定转矩 N·m	质量 g	转动惯量 kg·m ²	允许偏心 mm
	外径	长度	孔径d1	孔径d2				
24MC0606	Φ24	27.5	Φ6	Φ6	15	21	2.73×10 ⁻⁶	0.08
24MC0608			Φ6	Φ8				
24MC0610			Φ6	Φ10				
24MC0808			Φ8	Φ8				
24MC0810			Φ8	Φ10				
24MC1010			Φ10	Φ10				
32MC1010	Φ32	36.5	Φ10	Φ10	35	45	5.05×10 ⁻⁶	0.09
32MC1012			Φ10	Φ12				
32MC1015			Φ10	Φ15				
32MC1212			Φ12	Φ12				
32MC1215			Φ12	Φ15				
32MC1515			Φ15	Φ15				
40MC1515	Φ40	45.5	Φ15	Φ15	51	73	27.5×10 ⁻⁶	0.15
40MC1518			Φ15	Φ18				
40MC1520			Φ15	Φ20				
40MC1818			Φ18	Φ18				
40MC1820			Φ18	Φ20				
40MC2020			Φ20	Φ20				



外形尺寸

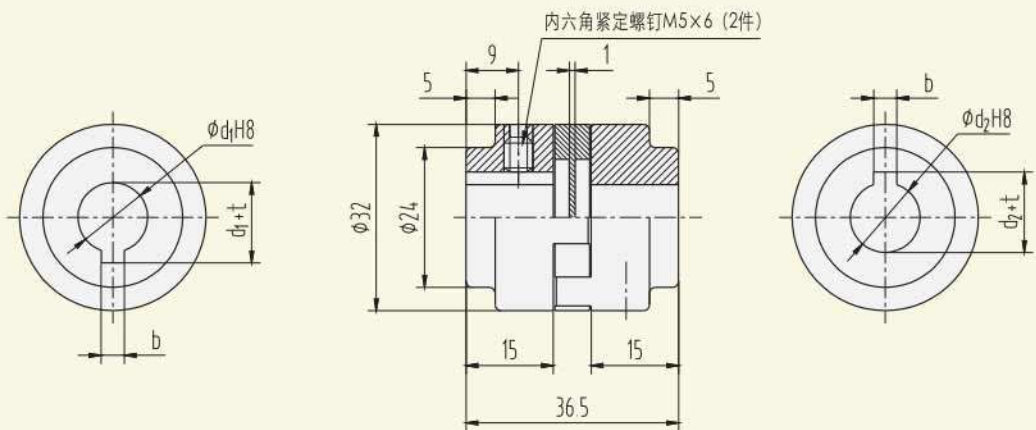
CAD 24MC

孔径 (ϕd_1 ϕd_2)
$\phi 6, \phi 8, \phi 10$



CAD 32MC

孔径 (ϕd_1 ϕd_2)	键槽宽度 b	键槽深度 t
$\phi 10, \phi 12$	4 ± 0.015	$1.8_{0}^{+0.1}$
$\phi 15$	5 ± 0.015	$2.3_{0}^{+0.1}$



CAD 40MC

孔径 (ϕd_1 ϕd_2)	键槽宽度 b	键槽深度 t
$\phi 15$	5 ± 0.015	$2.3_{0}^{+0.1}$
$\phi 18, \phi 20$	6 ± 0.015	$2.8_{0}^{+0.1}$

