

6-200W交流多功能（减速）电机 AC Control (With Gear Head) Motor

JSCC·精研

- 标准电机 ● 阻尼电机 ● 调速电机 ● 力矩电机
- 电磁制动电机 ● 调速电磁制动电机



精研电机 优异品质 值得信赖!

国际知名的自动化元件制造商



调速器、驱动器

- 领先驱动技术，拥有多项世界专利，充分发挥电机的最佳性能。
- 采用MCU驱动控制技术，功能强，可靠性高，可与PLC兼容。



TF系列面板式力矩驱动器

特点:

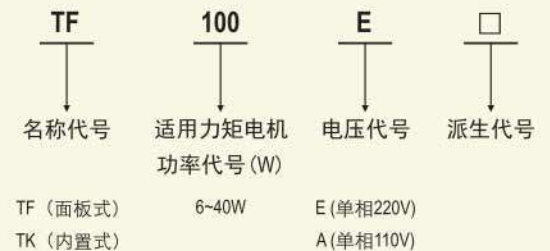
- 采用MCU数字控制技术, 功能丰富, 性能优异。
- 采用数显菜单式选项, 修改设定方便快捷。
- 可实现缓慢加大力矩、缓慢减小力矩。
- 可面板操作、外接开关控制。
- 面板旋钮自动匹配最大力矩, 调节控制方便、安全。
- 附电机散热风扇电源接口, 方便接线。



型号阵列表:

类别 电源电压 电机功率	TF面板式力矩驱动器		TK内置式力矩驱动器	
	220V	110V	220V	110V
6~40W	TF100E	TF100A	TK100E	TK100A

型号命名方法:

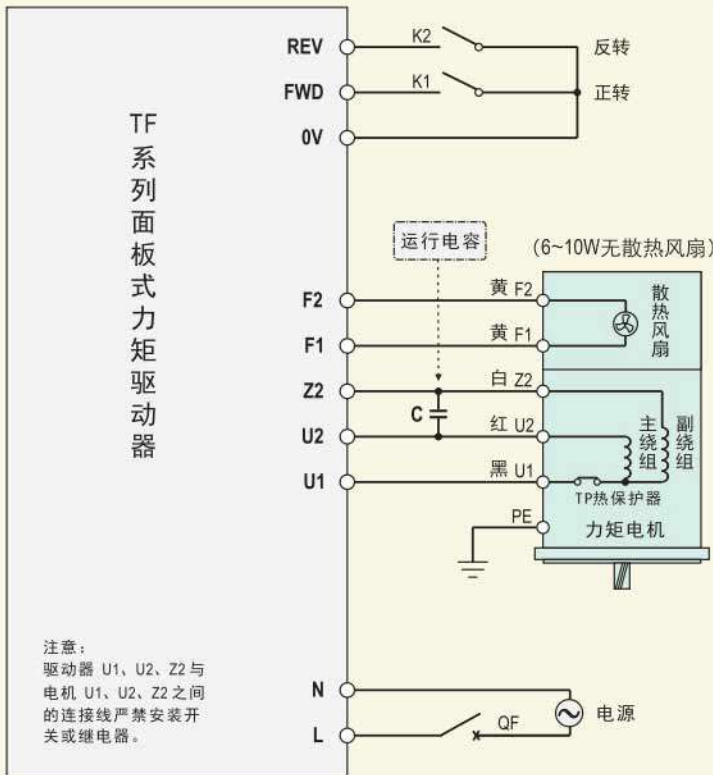


性能参数表:

型 号	TF100E	TF100A	TK100E	TK100A
安装方式	面板式		内置式	
电源电压	单相220V	单相110V	单相220V	单相110V
电源频率	50 / 60 Hz			
适用电机类型	TP系列力矩电机			
运行电容	外置 (放置于力矩电机包装内, 需用户自行连接)			
运动控制功能	面板或外接开关运转控制、调整力矩、缓慢加大力矩、缓慢减小力矩		外接开关运转控制、调整力矩、缓慢加大力矩、缓慢减小力矩、4段力矩	
力矩调整方式	面板 "▲"、"▼" 键; 面板旋钮		面板 "▲"、"▼" 键; 面板旋钮; 0~10V模拟量	
力矩调整范围	0 ~ 100 %			
使用环境	环境温度: -10℃ ~ +45℃ (无结冰), 环境湿度: 85%以下 (无结露)。			



TF系列面板式力矩驱动器接线图:



注意：
驱动器 U1、U2、Z2 与电机 U1、U2、Z2 之间的连接线严禁安装开关或继电器。

- 操作面板按钮控制电机运转
 - 1) 无需安装K1、K2开关。
 - 2) 菜单设置：
运转控制方式F-01选择 "1" 或 "4" 操作面板按钮控制。
- 外接开关K1、K2控制电机运转
 - 1) 必须安装K1、K2开关。
 - 2) 菜单设置：
运转控制方式F-01选择 "2" 或 "3" 外接开关控制。

● 运行电容 C 规格表:

电机功率 / 电源电压	220V	110V
6W	2.5μF / 450V	10μF / 250V
10W	3μF / 450V	12μF / 250V
20W	4μF / 450V	16μF / 250V
40W	8μF / 450V	32μF / 250V

注: 运行电容按电机型号配, 放置于力矩电机包装内。

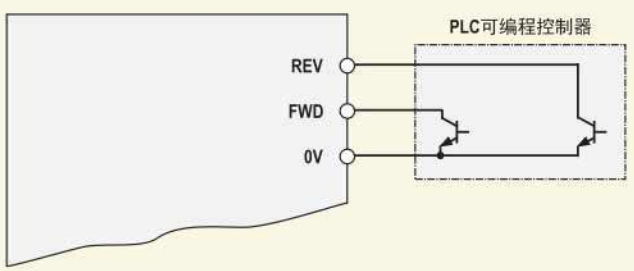
● QF断路器电流规格表:

电源电压	电机功率	QF电流规格
220V	6~40W	1A
110V	6~40W	2A

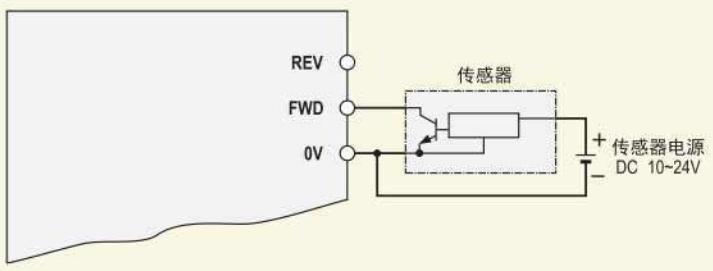
电源电压必须与驱动器电源电压规格一致。QF为断路器, 在发生短路时保护驱动器和力矩电机。

● 力矩电机内装自动复位型热保护器, 若电机运转过热, 热保护器将切断电机电源, 电机将停止运转; 当电机温度下降后, 热保护器将自动复位供电, 电机重新运转。故在进行检查操作时, 请务必事先切断电源, 防止发生事故。

● 自动复位型热保护器, 动作温度: $120^{\circ}\text{C} \pm 5^{\circ}\text{C}$, 复位温度: $82^{\circ}\text{C} \pm 5^{\circ}\text{C}$ 。



- FWD、REV采用PLC可编程控制器控制
PLC输出方式:
NPN或漏型晶体管输出。
- 菜单设置:
运转控制方式F-01选择 "2" 或 "3" 外接开关控制。



- FWD、REV采用接近开关、光电开关等传感器控制
开关输出方式:
三线式NPN晶体管输出。
- 菜单设置:
运转控制方式F-01选择 "2" 或 "3" 外接开关控制。



TF系列面板式力矩驱动器菜单

菜单修改:

注意:为保证安全, F-03、F-29参数修改必须在电机停止状态下进行, 否则无法设置, 屏幕显示 **Err**。

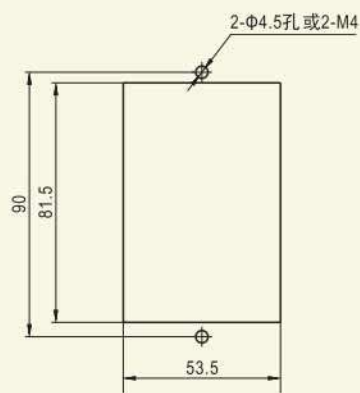
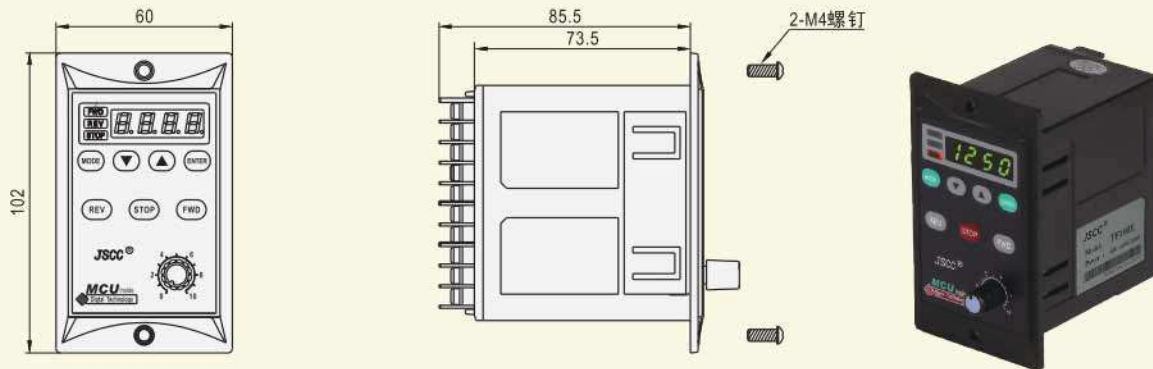


TF系列面板式力矩驱动器菜单清单:

参数码	参数功能	设定范围	功能说明	出厂设定值	用户设定值
F-01	运转控制方式	1. 操作面板按钮控制、无记忆 2. 外接开关控制, 面板STOP键无效 3. 外接开关控制, 面板STOP键有效 4. 操作面板按钮控制、有记忆	选择"1"由面板按钮控制电机, 关闭驱动器电源后再次打开电源,驱动器不记忆关电前的运转状态, 重新上电电机为停止状态。 选择"4"驱动器记忆关电前的运转状态, 重新上电后电机为上次关电前的状态, 例如: 关电前电机正转, 再次上电电机立即正转。选择此功能, 请注意安全! 选择外接开关控制时, 由FWD、REV外接开关K1、K2控制电机。	1	
F-02	旋转方式	1. 允许正反转 2. 允许正转, 禁止反转 3. 允许反转, 禁止正转	限制电机旋转方向,防止设备故障或事故。	1	
F-03	旋转方向	1. 不取反 2. 取反	无需改变电机接线, 轻而易举改变电机转向, 使之与习惯或要求一致。	1	
F-04	力矩调整方式	1. 面板▲▼按钮 2. 面板旋钮	按▲▼按钮在0至最大力矩范围内,调整电机力矩。面板旋钮自动匹配0~最大力矩。	1	
F-05	最大力矩	50%~100%	限制最大力矩, 防止力矩过大, 损坏产品或设备。	80	
F-06	正转启动时力矩增大至最大值时间	0.1~10.0秒	时间越长, 电机启动越平缓。启动时间长, 时间越短, 电机启动越快猛, 启动时间短。	1.0	
F-07	正转停止时力矩减小至0时间	0.1~10.0秒	时间越长, 电机停止越平缓。停止时间长, 时间越短, 电机停止越快猛, 停止时间短。	1.0	
F-08	反转启动时力矩增大至最大值时间	0.1~10.0秒	时间越长, 电机启动越平缓。启动时间长, 时间越短, 电机启动越快猛, 启动时间短。	1.0	
F-09	反转停止时力矩减小至0时间	0.1~10.0秒	时间越长, 电机停止越平缓。停止时间长, 时间越短, 电机停止越快猛, 停止时间短。	1.0	
F-29	恢复出厂设定	1. 不恢复 2. 恢复出厂设定		1	
F-30	程序版本	代码+版本		06.06	



■ TF系列面板式力矩驱动器外形及安装图



面板开孔图

■ 使用须知

- 请勿在爆炸性环境、易燃性气体环境、腐蚀性环境以及容易沾上水的场所或可燃物周围使用。
- 避免连续振动，过度冲击。
- 电机在正常运转状态下，有时电机外壳表面的温度可能会超过70℃，因此在可能触及电机的使用环境下请加贴右图所示的警告标志。
- 请务必将接地端子接地。
- 安装、连接、检查等作业须由专业技术人员进行。

