

6-200W交流多功能（减速）电机
AC Control (With Gear Head) Motor

JSCC·精研

- 标准电机 ● 阻尼电机 ● 调速电机 ● 力矩电机
- 电磁制动电机 ● 调速电磁制动电机



精研电机 优异品质 值得信赖!

国际知名的自动化元件制造商



调速器、驱动器

- 领先驱动技术，拥有多项世界专利，充分发挥电机的最佳性能。
- 采用MCU驱动控制技术，功能强，可靠性高，可与PLC兼容。



SK系列内置式调速器



特点:

- 采用MCU数字控制技术, 功能丰富, 性能优异。
- 采用数显菜单式选项, 修改设定方便快捷。
- 可根据用户显示需要设定显示倍率, 自动换算显示目标值。
- 可实现缓慢加速、缓慢减速、快速停止、4段速等复杂运动控制。
- 可外接开关控制、0~10V模拟量控制。
- 模拟量控制可自动匹配最高转速, 调节控制方便、安全。
- 堵转保护功能, 防止电机、调速器因堵转烧坏。
(此功能可保护堵转过载, 但无法保护非堵转过载)

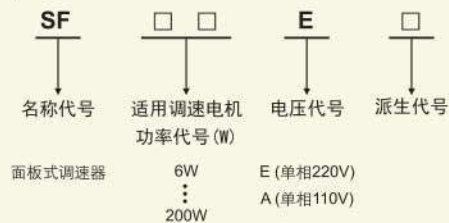


型号阵列表:

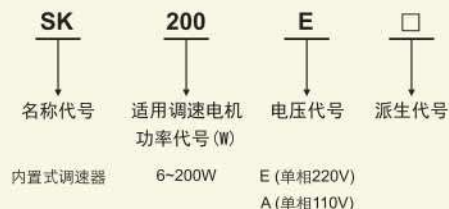
类别 电机功率 电源电压	SF系列面板式调速器		SK系列内置式调速器	
	220V	110V	220V	110V
6W	SF06E	SF06A	SK200E	SK200A
15W	SF15E	SF15A		
25W	SF25E	SF25A		
40W	SF40E	SF40A		
60W	SF60E	SF60A		
90W	SF90E	SF90A		
120W	SF120E	SF120A		
200W	SF200E	SF200A		

型号命名方法:

○ 面板式:



○ 内置式:



性能参数表:

型 号	SF□□E	SF□□A	SK200E	SK200A
安装方式	面板式		内置式	
电源电压	单相220V	单相110V	单相220V	单相110V
电源频率	50 / 60 Hz			
适用电机类型	YT系列调速电机			
运行电容	内置 (内置于调速器内)		外置 (放置于调速电机包装内, 需用户自行连接)	
运动控制功能	面板或外接开关运转控制、调速、缓慢加速、缓慢减速		外接开关运转控制、调速、缓慢加速、缓慢减速、快速停止、4段速	
速度调节方式	面板 "▲"、"▼" 键; 面板旋钮		面板 "▲"、"▼" 键; 面板旋钮; 0~10V模拟量	
调速范围	90~3000 r/min. (用户可根据电机极数、电源频率、使用需要设定)			
使用环境	环境温度: -10℃ ~ +45℃ (无结冰), 环境湿度: 85%以下 (无结露)。			



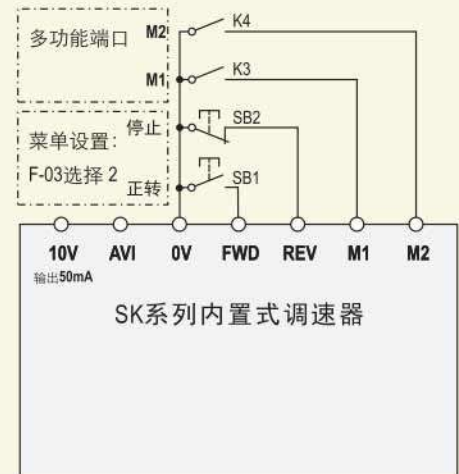
SK系列内置式调速器接线图:



QF断路器规格表:

电源电压	电机功率	QF电流规格
220V	6~90W	1A
220V	120~200W	2A
110V	6~90W	2A
110V	120~200W	4A

电源电压必须与调速器电源电压规格一致。QF为断路器, 在发生短路时保护调速器和调速电机。

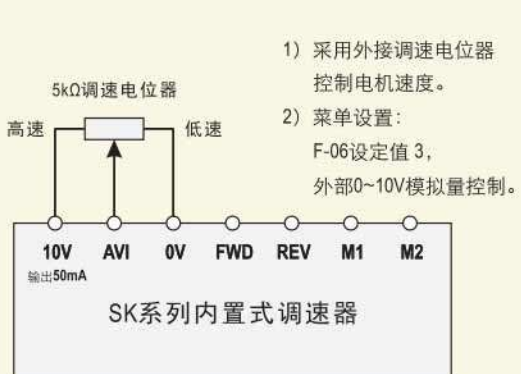
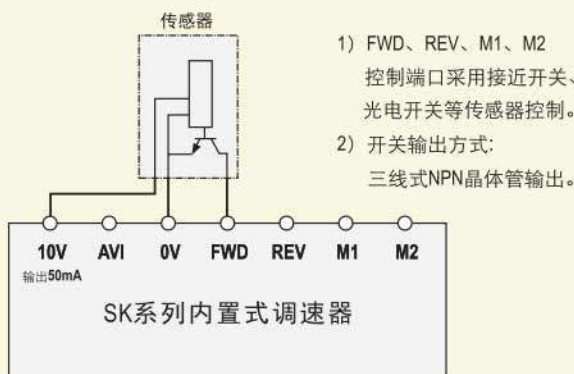
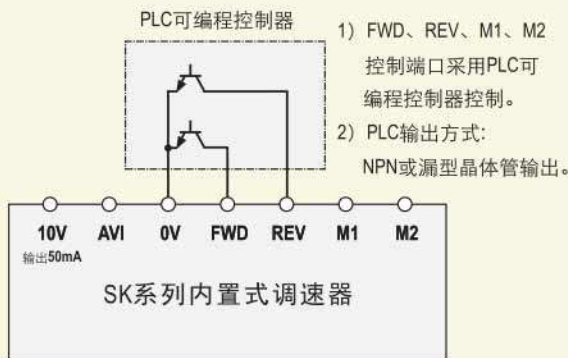


运行电容 C 规格表:

电源电压	220V	110V
6W	0.7μF / 450V	2.5μF / 250V
15W	1μF / 450V	4μF / 250V
25W	1.5μF / 450V	6μF / 250V
40W	2.5μF / 450V	10μF / 250V
60W	3.5μF / 450V	14μF / 250V
90W	5μF / 450V	20μF / 250V
120W	6μF / 450V	24μF / 250V
200W	10μF / 450V	40μF / 250V

注: 运行电容按电机型号配, 放置于调速电机包装内。

10V端口最大输出电流为50mA。





SK系列内置式调速器菜单

菜单修改:

注意: 为保证安全, F-03、F-05、F-29参数修改必须在电机停止状态下进行, 否则无法设置, 屏幕显示 **[Err]**。



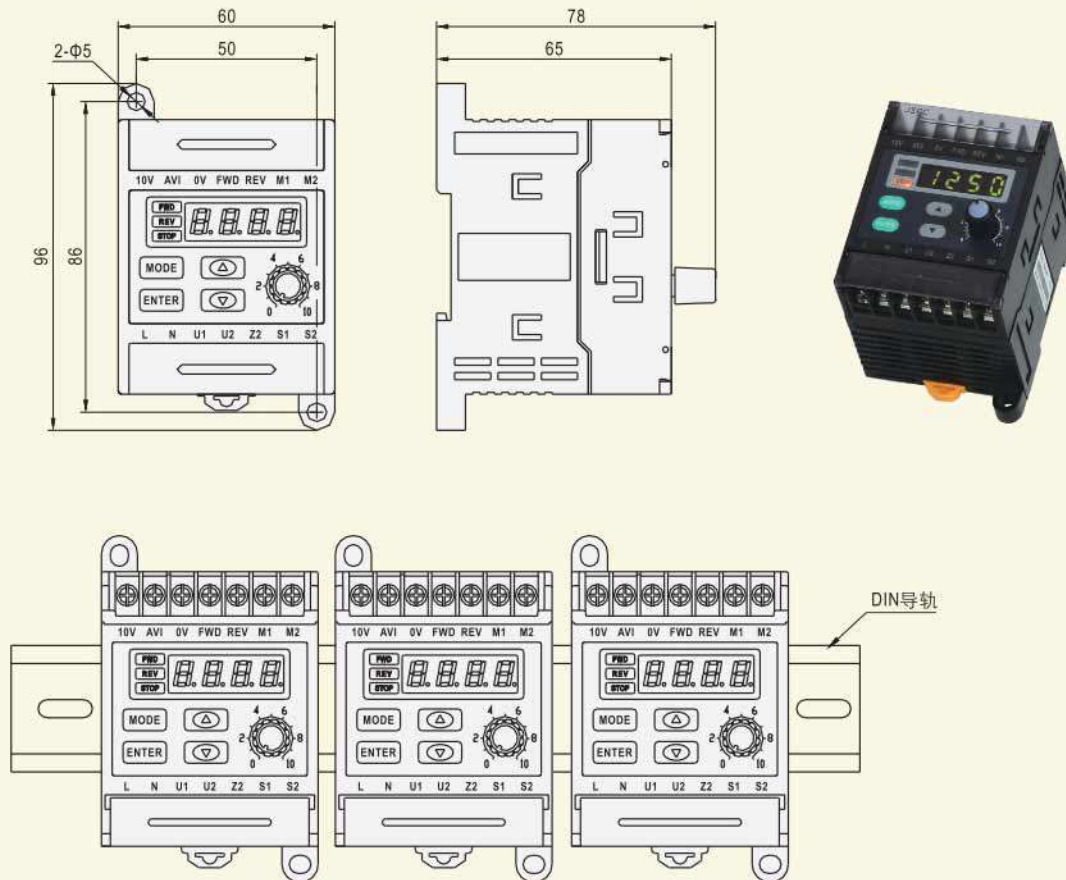
SK系列内置式调速器菜单清单:

参数码	参数功能	设定范围	功能说明	出厂设定值	用户设定值
F-01	显示内容	1. 电机转速设定值 2. 倍率转速设定值	倍率转速设定值 = 电机转速设定值 ÷ 倍率	1	
F-02	倍率设定	1.0 ~ 999.9	根据显示直观性需要设定, 显示目标值。	1.0	
F-03	运转控制方式	1. 正转 / 反转 2. 正转 / 停止	选择正转 / 反转, 电机由K1、K2开关控制。 选择正转 / 停止, 电机由SB1、SB2按钮控制。	1	
F-04	旋转方式	1. 允许正反转 2. 允许正转, 禁止反转 3. 允许反转, 禁止正转	限制电机旋转方向, 防止设备故障或事故。 当F-03选择2时, F-04自动选择2且无法修改, 若需改变旋转方向可由F-05设定。	1	
F-05	旋转方向	1. 不取反 2. 取反	无需改变电机接线, 轻而易举改变电机转向, 使之与习惯或要求一致。	1	
F-06	主速调整方式	1. 面板▲▼按钮 2. 面板旋钮 3. 外部0~10V模拟量	1. 当任意闭合多功能端子M1、M2时, 电机运行方式为段速, 主速调整无效。 2. 面板旋钮、外部0~10V模拟量自动匹配0~最高转速。 3. 由于外接调速电位器连接于0~10V模拟量AVI输入端, 故采用外接调速电位器调速时, 主速调整方式F-06应选择3。	1	
F-07	最高转速	500 ~ 3000	限制电机最高转速, 可防止超速, 发生损坏或事故。 50Hz电源最高转速1400, 60Hz电源最高转速1600。 若最高转速超过以上值, 电机将发热、振动。	1400	
F-08	最低转速	90 ~ 1000	限制电机最低转速, 可防止电机由于运行于低速导致速度不稳定, 过热, 过载。	90	
F-09	正转起动的加速时间	0.1~10.0秒	时间长, 电机起动的平缓, 起动的时间长, 时间短, 电机起动的快猛, 起动的时间短。	1.0	
F-10	正转停止方式	1. 自由减速停止 2. 快速停止 3. 缓慢减速停止	1. 若选择自由减速停止, 电机停止较慢, 可选择快速停止, 改变F-11设定值, 改变快速停止快慢。 2. 若选择自由减速停止, 电机停止较快, 可选择缓慢减速停止, 改变F-12设定值, 改变缓慢减速停止的快慢。	1	
F-11	正转停止时快速停止强度	1~10	F-10选择2时, 菜单有效, 数值越大, 停止越快。	5	
F-12	正转停止时缓慢减速时间	0.1~10.0秒	F-10选择3时, 菜单有效, 数值越大, 停止越慢。	1.0	
F-13	反转起动的加速时间	0.1~10.0秒	时间长, 电机起动的平缓, 起动的时间长, 时间短, 电机起动的快猛, 起动的时间短。	1.0	
F-14	反转停止方式	1. 自由减速停止 2. 快速停止 3. 缓慢减速停止	1. 若选择自由减速停止, 电机停止较慢, 可选择快速停止, 改变F-15设定值, 改变快速停止快慢。 2. 若选择自由减速停止, 电机停止较快, 可选择缓慢减速停止, 改变F-16设定值, 改变缓慢减速停止的快慢。	1	
F-15	反转停止时快速停止强度	1~10	F-14选择2时, 菜单有效, 数值越大, 停止越快。	5	
F-16	反转停止时缓慢减速时间	0.1~10.0秒	F-14选择3时, 菜单有效, 数值越大, 停止越慢。	1.0	
F-17	第一段速	最低转速~最高转速	闭合多功能端子M1, 电机以第一段速运转。	500	
F-18	第二段速	最低转速~最高转速	闭合多功能端子M2, 电机以第二段速运转。	700	
F-19	第三段速	最低转速~最高转速	同时闭合多功能端子M1、M2, 电机以第三段速运转。	900	
F-29	恢复出厂设定	1. 不恢复 2. 恢复出厂设定		1	
F-30	程序版本	代码 + 版本		02.6.6	

故障报警 Er-1: 1) 过载堵转。 故障处理方法: 1) 检查、排除故障。
2) 调速器与电机或运行电容的连接异常。 2) 重新上电解除报警。



■ SK系列内置式调速器外形及安装图



■ 使用须知

- 请勿在爆炸性环境、易燃性气体环境、腐蚀性环境以及容易沾上水的场所或可燃物周围使用。
- 避免连续振动，过度冲击。
- 电机在正常运转状态下，有时电机外壳表面的温度可能会超过70℃，因此在可能触及电机的使用环境下请加贴右图所示的警告标志。
- 请务必将接地端子接地。
- 安装、连接、检查等作业须由专业技术人员进行。





DF48、DF50数显面板

特点:

- 可输出0~10V 模拟量电压, 用于驱动、控制带有0~10V模拟量输入控制端口的调速器、驱动器、变频器等产品。
- 模拟量输出可设定上升、下降时间, 间接控制电机加速、减速时间。
- 可输入0~10V 模拟量电压, 按用户显示直观性需要显示目标值。
- 迷你型设计, 配线方便、简单。
- 采用DC10~30V 50mA 电源供电, 取电方便。

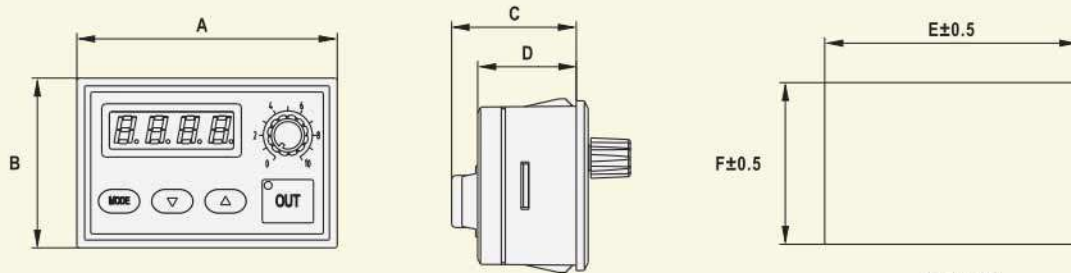
使用环境:

环境温度: -10℃ ~ +45℃ (无结冰),

环境湿度: 85%以下 (无结露)。



外形及安装图:

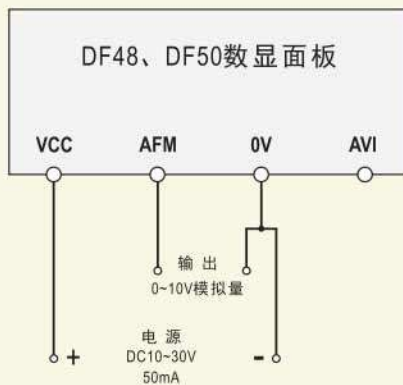


DF48、DF50尺寸表:

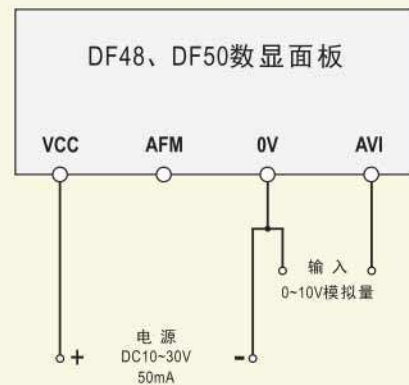
型号	A	B	C	D	E	F
DF48	66	43	31.6	23	64	41
DF50	83	53	31.6	23	81	51

DF48、DF50数显面板接线图

输出0~10V模拟量, 控制电机, F-01选择1。



输入0~10V模拟量, 显示目标值, F-01选择2。





DF48、DF50数显面板菜单

● 菜单修改:



● DF48、DF50数显面板菜单清单:

参数码	参数功能	设定范围	功能说明	出厂设定值	用户设定值
F-01	功能选择	1. 输出 0~10V 模拟量。 2. 输入 0~10V 模拟量。	F-01选择 2 时, 菜单F-04、F-05、F-06、F-07无效。	1	
F-02	0V模拟量显示对应值	0~3000	用户可根据显示直观性设定。	0	
F-03	10V模拟量显示对应值	0~3000	用户可根据显示直观性设定。	100	
F-04	模拟量调整方式	1. 面板 ▲▼ 按钮 2. 面板旋钮	按 ▲▼ 按钮或面板旋钮调整模拟量输出值。	1	
F-05	OUT记忆功能选择	1. 有记忆 2. 无记忆	1. 选择 "1", 关闭面板电源后再次打开电源, 面板记忆关电前的输出状态, 重新上电模拟量输出为上次关电前的状态和数值。 2. 选择 "2", 面板不记忆关电前的输出状态, 重新上电模拟量输出为关闭状态(0V)。 按 OUT 键, 输出模拟量并亮灯, 再按一次OUT 键, 则关闭输出。此功能可控制电机运转停止。	1	
F-06	模拟量上升至 10V时间	0.1~10.0	改变该值, 可间接控制电机加速时间。	0.5	
F-07	模拟量下降至 0V 时间	0.1~10.0	改变该值, 可间接控制电机减速时间。	0.5	
F-29	恢复出厂设定	1. 不恢复 2. 恢复出厂设定		1	
F-30	程序版本	代码 + 版本		09.06	



优异品质 值得信赖!

电位器套件

特点:

- 配套内置式调速器、驱动器、变频器。
- 调节、控制电机转速。
- 单圈式、多圈式，中、高档产品齐全。



型号: H5K 高档多圈式 (10圈) 阻值: 5kΩ



型号: M5K 中档多圈式 (10圈) 阻值: 5kΩ



型号: S5K 普通单圈式 阻值: 5kΩ

