

6-200W交流多功能（减速）电机
AC Control (With Gear Head) Motor

JSCC·精研

- 标准电机 ● 阻尼电机 ● 调速电机 ● 力矩电机
- 电磁制动电机 ● 调速电磁制动电机



精研电机 优异品质 值得信赖!

国际知名的自动化元件制造商



调速器、驱动器

- 领先驱动技术，拥有多项世界专利，充分发挥电机的最佳性能。
- 采用MCU驱动控制技术，功能强，可靠性高，可与PLC兼容。



TK系列内置式力矩驱动器

特点:

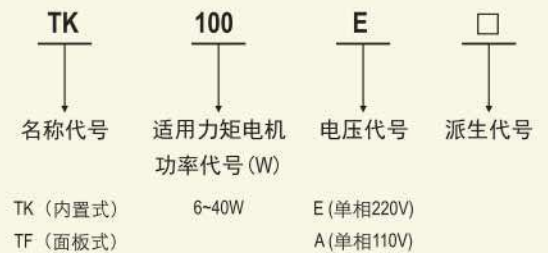
- 采用MCU数字控制技术, 功能丰富, 性能优异。
- 采用数显菜单式选项, 修改设定方便快捷。
- 可实现缓慢加大力矩、缓慢减小力矩、4段力矩等复杂运动控制。
- 可外接开关控制、0~10V模拟量控制。
- 模拟量控制可自动匹配最大力矩, 调节控制方便、安全。
- 附电机散热风扇电源接口, 方便接线。



型号阵列表:

类别 电源电压 电机功率	TF面板式力矩驱动器		TK内置式力矩驱动器	
	220V	110V	220V	110V
6~40W	TF100E	TF100A	TK100E	TK100A

型号命名方法:

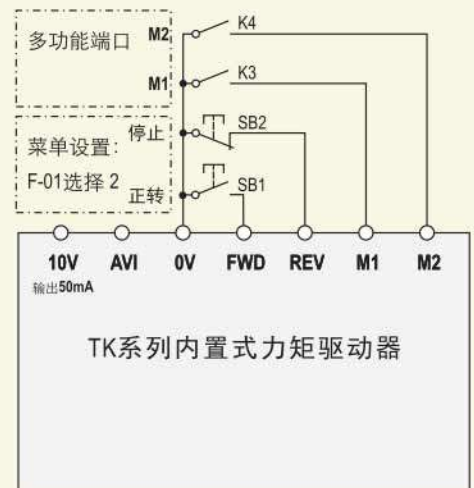


性能参数表:

型 号	TF100E	TF100A	TK100E	TK100A
安装方式	面板式		内置式	
电源电压	单相220V	单相110V	单相220V	单相110V
电源频率	50 / 60 Hz			
适用电机类型	TP系列力矩电机			
运行电容	外置 (放置于力矩电机包装内, 需用户自行连接)			
运动控制功能	面板或外接开关运转控制、调整力矩、缓慢加大力矩、缓慢减小力矩		外接开关运转控制、调整力矩、缓慢加大力矩、缓慢减小力矩、4段力矩	
力矩调整方式	面板 "▲"、"▼" 键; 面板旋钮		面板 "▲"、"▼" 键; 面板旋钮; 0~10V模拟量	
力矩调整范围	0 ~ 100 %			
使用环境	环境温度: -10℃ ~ +45℃ (无结冰), 环境湿度: 85%以下 (无结露)。			



TK系列内置式力矩驱动器接线图:



QF断路器规格表:

电源电压	电机功率	QF电流规格
220V	6~40W	1A
110V	6~40W	2A

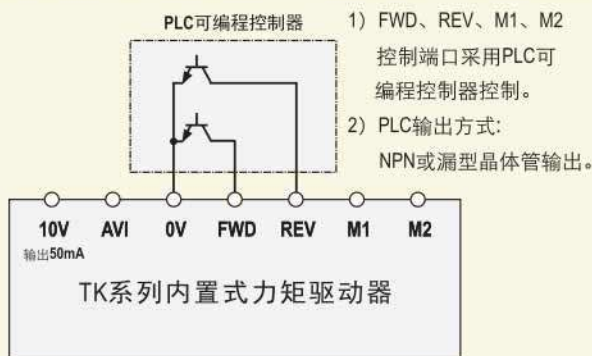
电源电压必须与驱动器电源电压规格一致。QF为断路器，在发生短路时保护驱动器和力矩电机。

运行电容 C 规格表:

电源电压	220V	110V
6W	2.5μF / 450V	10μF / 250V
10W	3μF / 450V	12μF / 250V
20W	4μF / 450V	16μF / 250V
40W	8μF / 450V	32μF / 250V

注: 运行电容按电机型号配, 放置于力矩电机包装内。

- 力矩电机内装自动复位型热保护器, 若电机运转过热, 热保护器将切断电机电源, 电机将停止运转; 当电机温度下降后, 热保护器将自动复位供电, 电机重新运转。故在进行检查操作时, 请务必事先切断电源, 防止发生事故。
- 自动复位型热保护器, 动作温度: 120°C ± 5°C, 复位温度: 82°C ± 5°C。

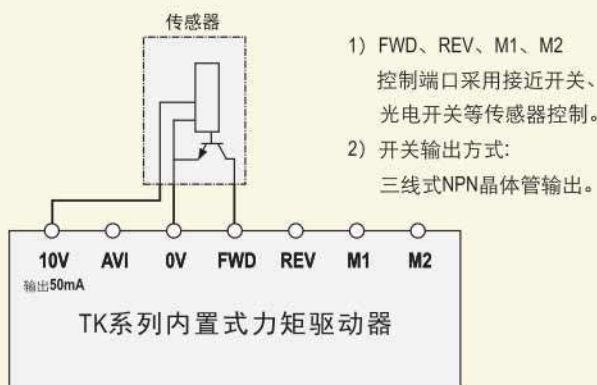


- 1) FWD、REV、M1、M2 控制端口采用PLC可编程控制器控制。
- 2) PLC输出方式: NPN或漏型晶体管输出。

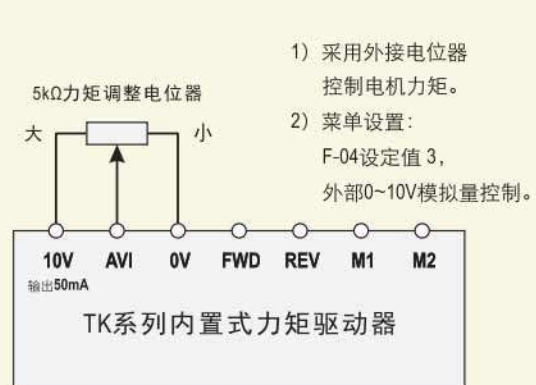


- 1) 采用外部0~10V模拟量控制电机力矩。
- 2) 菜单设置: F-04设定值3, 外部0~10V模拟量控制。

10V端口最大输出电流为50mA。



- 1) FWD、REV、M1、M2 控制端口采用接近开关、光电开关等传感器控制。
- 2) 开关输出方式: 三线式NPN晶体管输出。



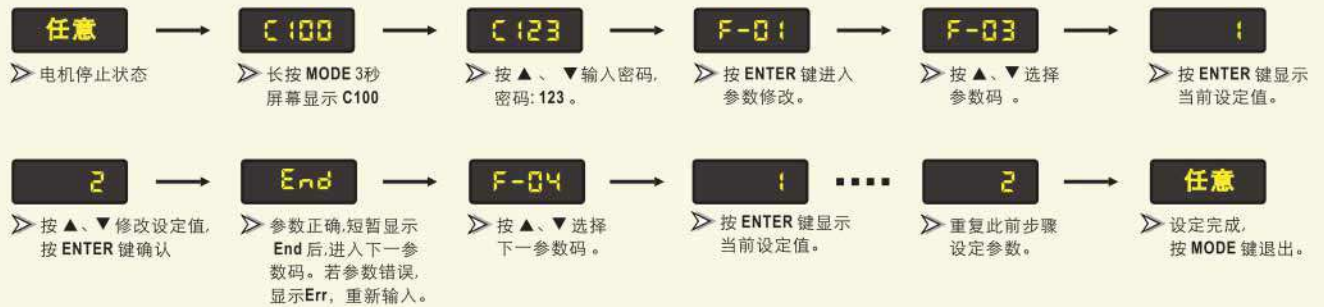
- 1) 采用外接电位器控制电机力矩。
- 2) 菜单设置: F-04设定值3, 外部0~10V模拟量控制。



TK系列内置式力矩驱动器菜单

菜单修改:

注意:为保证安全, F-01、F-03、F-29参数修改必须在电机停止状态下进行, 否则无法设置, 屏幕显示 **Err**。

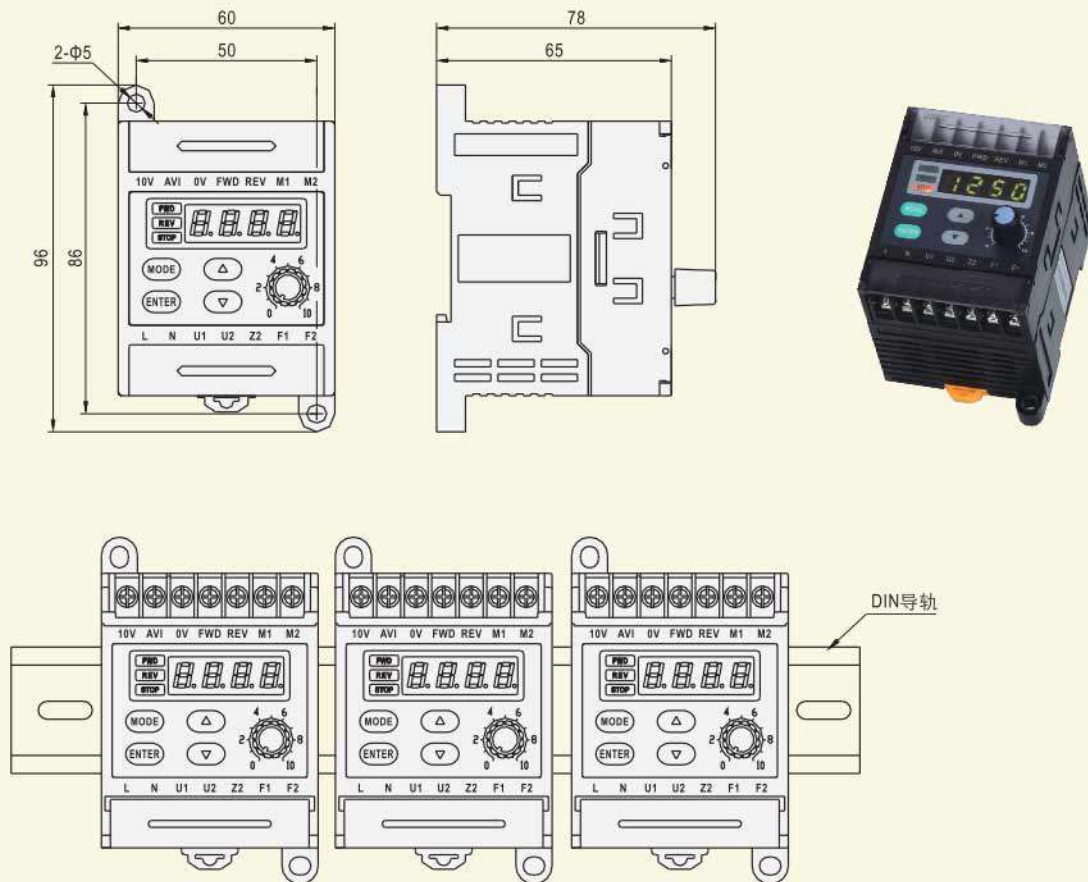


TK系列内置式力矩驱动器菜单清单:

参数码	参数功能	设定范围	功能说明	出厂设定值	用户设定值
F-01	运转控制方式	1. 正转 / 反转 2. 正转 / 停止	选择正转 / 反转, 电机由K1、K2开关控制。 选择正转 / 停止, 电机由SB1、SB2按钮控制。	1	
F-02	旋转方式	1. 允许正反转 2. 允许正转, 禁止反转 3. 允许反转, 禁止正转	限制电机旋转方向,防止设备故障或事故。 当F-01选择2时, F-02自动选择2且无法修改, 若需改变旋转方向可由F-03设定。	1	
F-03	旋转方向	1. 不取反 2. 取反	无需改变电机接线, 轻而易举改变电机转向, 使之与习惯或要求一致。	1	
F-04	主力矩调整方式	1. 面板▲▼按钮 2. 面板旋钮 3. 外部0~10V模拟量	1. 当任意闭合多功能端子M1、M2时, 电机运行 为多段力矩, 主力矩调整无效。 2. 面板旋钮、外部0~10V模拟量自动匹配0~最大力矩。 3. 由于外接电位器连接于0~10V模拟量AVI输入端, 故采用外接电位器调整力矩时, 主力矩调整方式 F-04应选择3。	1	
F-05	最大力矩	50% ~ 100%	限制最大力矩, 防止力矩过大, 损坏产品或设备。	80	
F-06	正转启动时力矩增大至最大值时间	0.1~10.0秒	时间越长, 电机启动越平缓, 启动时间长, 时间越短, 电机启动越快猛, 启动时间短。	1.0	
F-07	正转停止时力矩减小至0时间	0.1~10.0秒	时间越长, 电机停止越平缓, 停止时间长, 时间越短, 电机停止越快猛, 停止时间短。	1.0	
F-08	反转启动时力矩增大至最大值时间	0.1~10.0秒	时间越长, 电机启动越平缓, 启动时间长, 时间越短, 电机启动越快猛, 启动时间短。	1.0	
F-09	反转停止时力矩减小至0时间	0.1~10.0秒	时间越长, 电机停止越平缓, 停止时间长, 时间越短, 电机停止越快猛, 停止时间短。	1.0	
F-10	第一段力矩	0 ~ 最大力矩	闭合多功能端子M1, 电机以第一段力矩运转。	40	
F-11	第二段力矩	0 ~ 最大力矩	闭合多功能端子M2, 电机以第二段力矩运转。	50	
F-12	第三段力矩	0 ~ 最大力矩	同时闭合多功能端子M1、M2, 电机以第三段力矩运转。	60	
F-29	恢复出厂设定	1. 不恢复 2. 恢复出厂设定		1	
F-30	程序版本	代码 + 版本		07.06	



■ TK系列内置式力矩驱动器外形及安装图



■ 使用须知

- 请勿在爆炸性环境、易燃性气体环境、腐蚀性环境以及容易沾上水的场所或可燃物周围使用。
- 避免连续振动，过度冲击。
- 电机在正常运转状态下，有时电机外壳表面的温度可能会超过70℃，因此在可能触及电机的使用环境下请加贴右图所示的警告标志。
- 请务必将接地端子接地。
- 安装、连接、检查等作业须由专业技术人员进行。





DF48、DF50数显面板

特点:

- 可输出0~10V 模拟量电压, 用于驱动、控制带有0~10V模拟量输入控制端口的调速器、驱动器、变频器等产品。
- 模拟量输出可设定上升、下降时间, 间接控制电机加速、减速时间。
- 可输入0~10V 模拟量电压, 按用户显示直观性需要显示目标值。
- 迷你型设计, 配线方便、简单。
- 采用DC10~30V 50mA 电源供电, 取电方便。

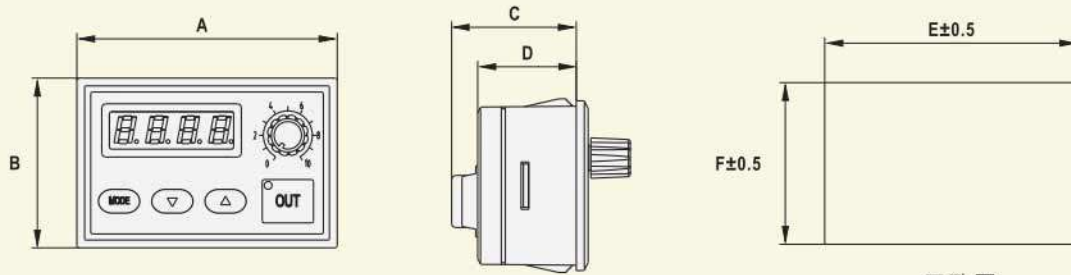
使用环境:

环境温度: -10℃ ~ +45℃ (无结冰),

环境湿度: 85%以下 (无结露)。



外形及安装图:

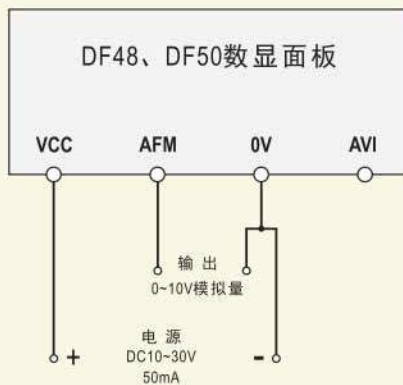


DF48、DF50尺寸表:

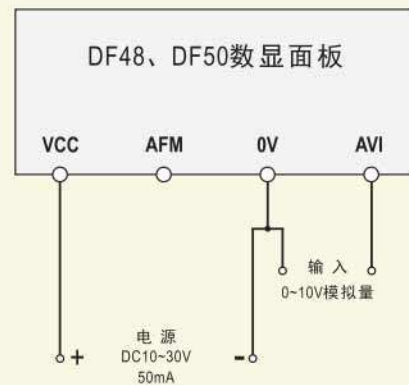
型号	A	B	C	D	E	F
DF48	66	43	31.6	23	64	41
DF50	83	53	31.6	23	81	51

DF48、DF50数显面板接线图

输出0~10V模拟量, 控制电机, F-01选择1。



输入0~10V模拟量, 显示目标值, F-01选择2。





DF48、DF50数显面板菜单

● 菜单修改:



● DF48、DF50数显面板菜单清单:

参数码	参数功能	设定范围	功能说明	出厂设定值	用户设定值
F-01	功能选择	1. 输出 0~10V 模拟量。 2. 输入 0~10V 模拟量。	F-01选择 2 时, 菜单F-04、F-05、F-06、F-07无效。	1	
F-02	0V模拟量显示对应值	0~3000	用户可根据显示直观性设定。	0	
F-03	10V模拟量显示对应值	0~3000	用户可根据显示直观性设定。	100	
F-04	模拟量调整方式	1. 面板▲▼按钮 2. 面板旋钮	按▲▼按钮或面板旋钮调整模拟量输出值。	1	
F-05	OUT记忆功能选择	1. 有记忆 2. 无记忆	1. 选择"1", 关闭面板电源后再次打开电源, 面板记忆关电前的输出状态, 重新上电模拟量输出为上次关电前的状态和数值。 2. 选择"2", 面板不记忆关电前的输出状态, 重新上电模拟量输出为关闭状态(0V)。 按 OUT 键, 输出模拟量并亮灯, 再按一次OUT 键, 则关闭输出。此功能可控制电机运转停止。	1	
F-06	模拟量上升至 10V时间	0.1~10.0	改变该值, 可间接控制电机加速时间。	0.5	
F-07	模拟量下降至 0V 时间	0.1~10.0	改变该值, 可间接控制电机减速时间。	0.5	
F-29	恢复出厂设定	1. 不恢复 2. 恢复出厂设定		1	
F-30	程序版本	代码+版本		09六六	



电位器套件

特点:

- 配套内置式调速器、驱动器、变频器。
- 调节、控制电机转速。
- 单圈式、多圈式，中、高档产品齐全。



型号: H5K 高档多圈式 (10圈) 阻值: 5kΩ



型号: M5K 中档多圈式 (10圈) 阻值: 5kΩ



型号: S5K 普通单圈式 阻值: 5kΩ

