

6-200W交流多功能（减速）电机  
AC Control (With Gear Head) Motor

JSCC·精研

- 标准电机 ● 阻尼电机 ● 调速电机 ● 力矩电机
- 电磁制动电机 ● 调速电磁制动电机



# 精研电机 优异品质 值得信赖!

国际知名的自动化元件制造商



## 调速器、驱动器

- 领先驱动技术，拥有多项世界专利，充分发挥电机的最佳性能。
- 采用MCU驱动控制技术，功能强，可靠性高，可与PLC兼容。



优异品质 值得信赖!

## SPC系列面板式调速器



### 特点:

- 采用SMD技术制造, 高可靠性。
- 接线简单, 使用方便。
- 内置运行电容。
- 与调速电机组合实现宽范围的无级变速。

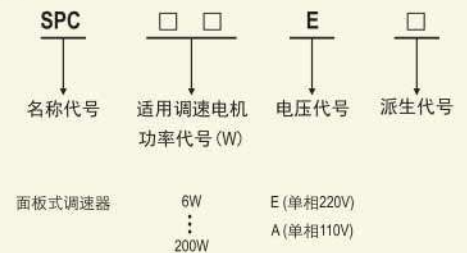


### 型号/性能参数表:

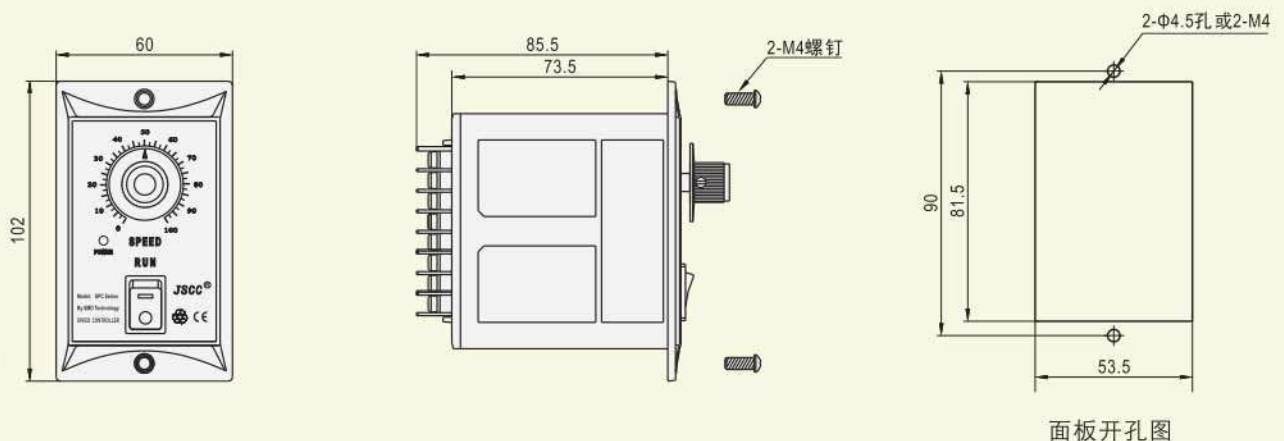
型号	单相220V	SPC06E	SPC15E	SPC25E	SPC40E	SPC60E	SPC90E	SPC120E	SPC200E
	单相110V	SPC06A	SPC15A	SPC25A	SPC40A	SPC60A	SPC90A	SPC120A	SPC200A
适用电机功率		6W	15W	25W	40W	60W	90W	120W	200W
使用电机类型	YT系列调速电机								
安装方式	面板式								
调速方法	面板电位器								
运行电容	内置 (内置于调速器内)								
调速范围	50Hz: 90~1400r/min; 60Hz: 90~1600r/min;								
电源频率	50/30Hz								
使用环境	-10℃~+45℃ (无冻结), 85%以下 (无结露)								

### 型号命名方法:

#### ○ 面板式:

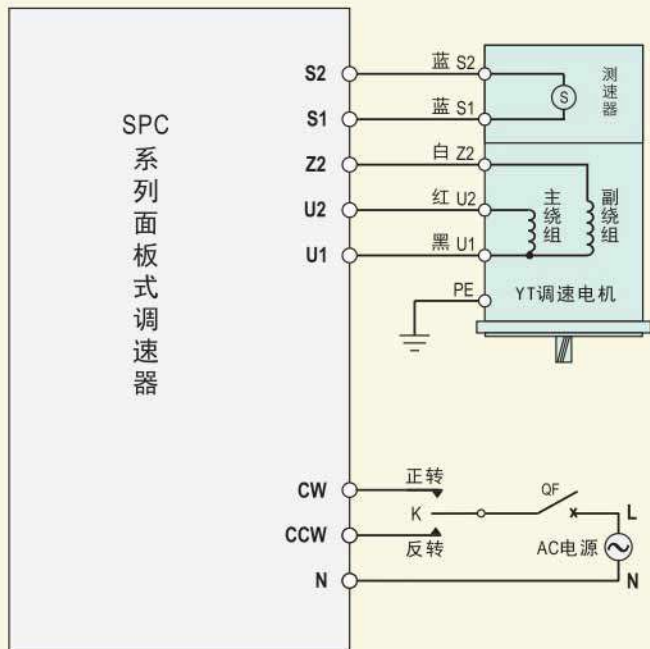


### SPC面板式调速器外形及安装图





SPC系列面板式调速器接线图:



● 旋转方向

若需电机正转, 将"L"与" CW"连接;

若需电机反转, 将"L"与" CCW"连接;

若需正、反转, 则在"L"、" CW"、" CCW"连接正反转控制开关" K"。

注意:开关" K" 触点容量不小于 10A。

YT调速电机的功率必须与调速器适用电机功率一致。

请注意核对调速器型号标签功率是否与电机功率一致。

● QF断路器规格表:

电源电压	电机功率	QF电流规格
220V	6~90W	1A
220V	120~200W	2A
110V	6~90W	2A
110V	120~200W	4A

电源电压必须与调速器电源电压规格一致。QF为断路器, 在发生短路时保护调速器和调速电机。

K为正反转开关, 电流规格: 10A以上。

■ 使用须知

- 请勿在爆炸性环境、易燃性气体环境、腐蚀性环境以及容易沾上水的场所或可燃物周围使用。
- 避免连续振动, 过度冲击。
- 电机在正常运转状态下, 有时电机外壳表面的温度可能会超过70℃, 因此在可能触及电机的使用环境下请加贴右图所示的警告标志。
- 请务必将接地端子接地。
- 安装、连接、检查等作业须由专业技术人员进行。

