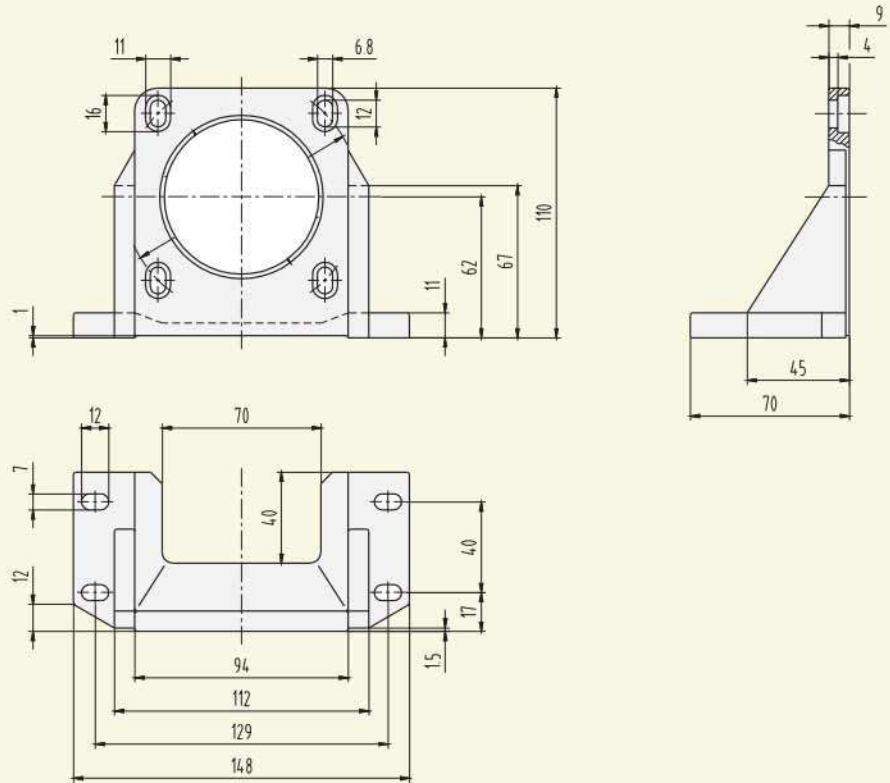






- 型号: RAL90
- 材质: 铝合金
- 质量: 0.35Kg

**CAD** RAL90



- 型号: RAL100
- 材质: 铝合金
- 质量: 0.51Kg

**CAD** RAL100

